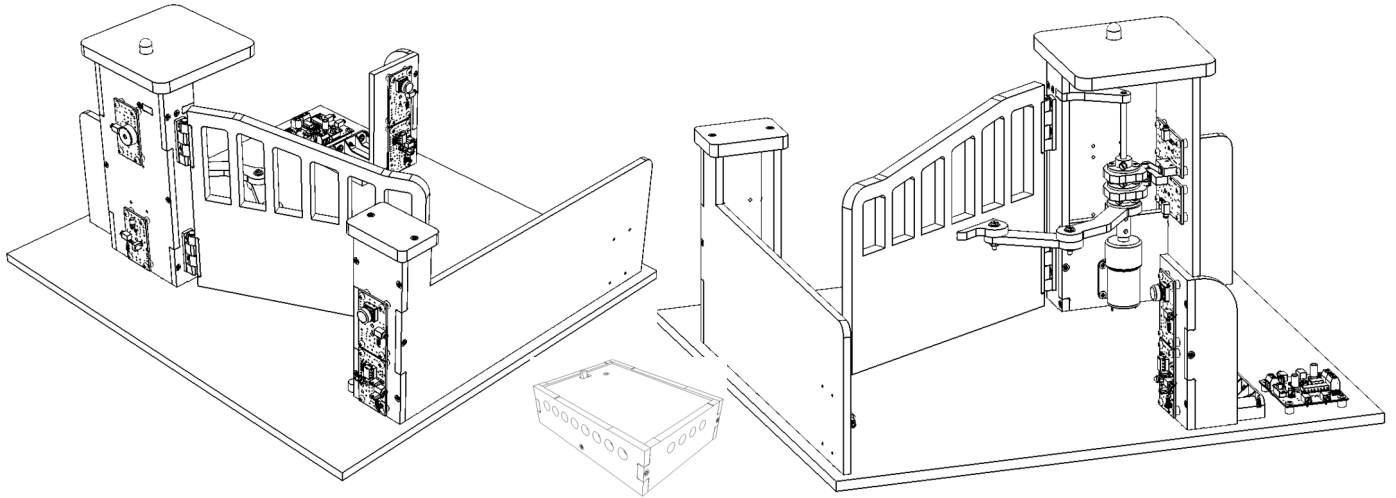


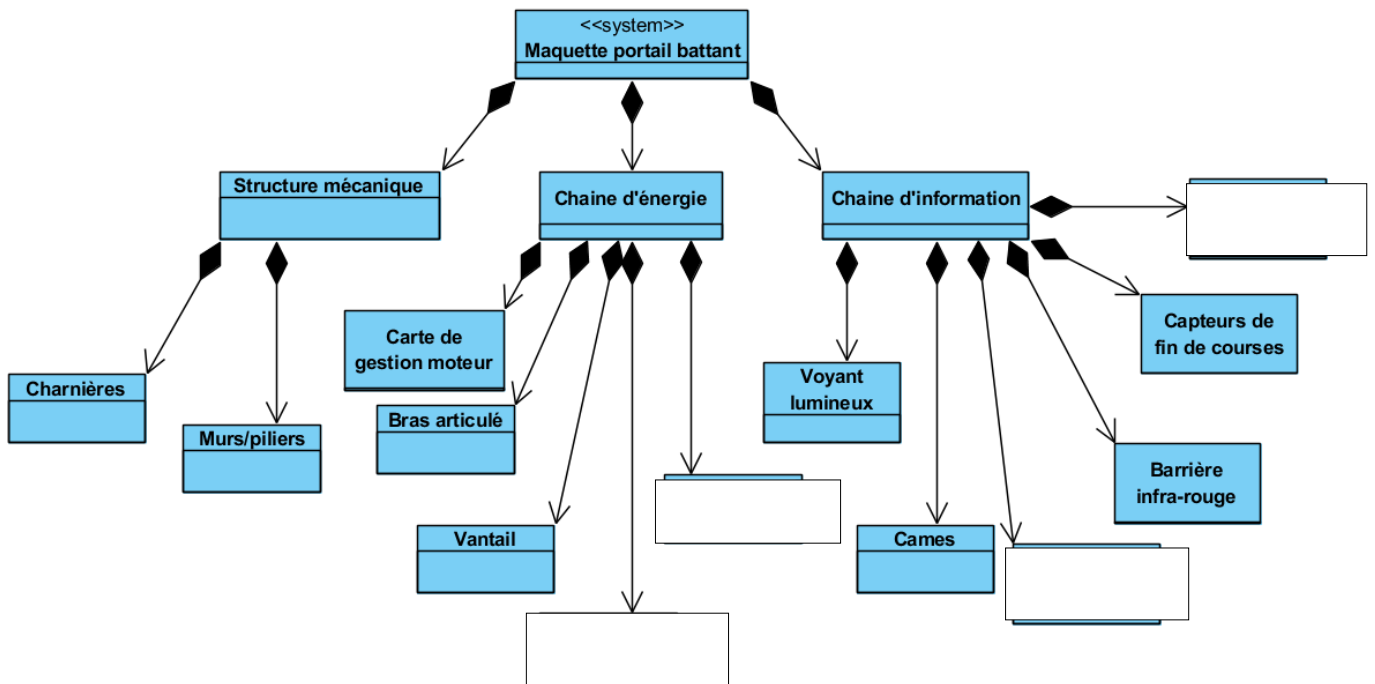


Exercice séance 2

Analyse de la structure d'une maquette de portail battant

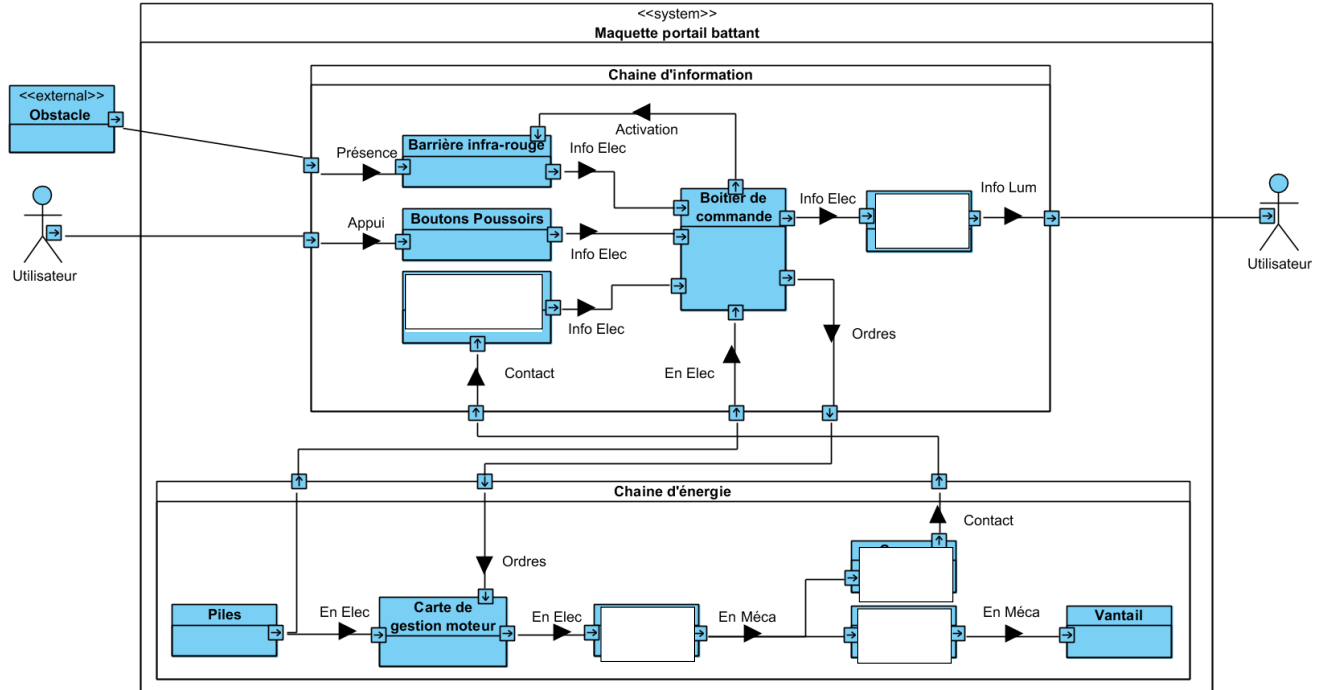


1. Comment s'appelle le diagramme ci-dessous ? Complète-le à l'aide de celui de la question 2.





2. Comment s'appelle le diagramme ci-dessous ? Complète-le à l'aide de celui de la question 1.



3. Identifie sur le diagramme ci-dessus les blocs fonctionnels des chaînes d'énergie et d'information.