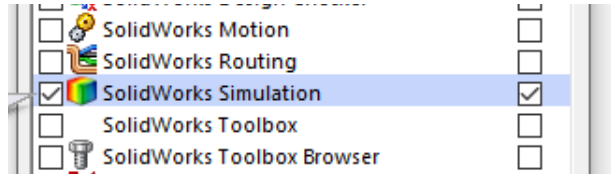


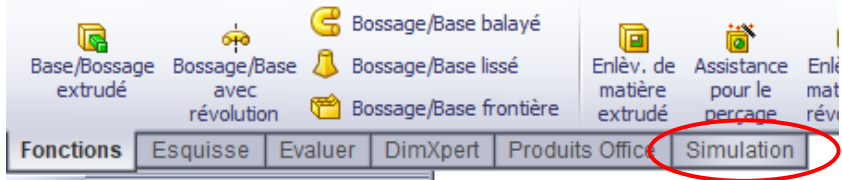
Outils - Compléments

Cocher SolidWorks Simulation

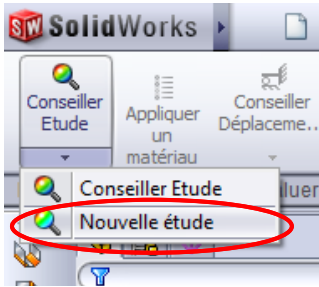


1 - Ouvrir le fichier correspondant au modèle de poutre à tester

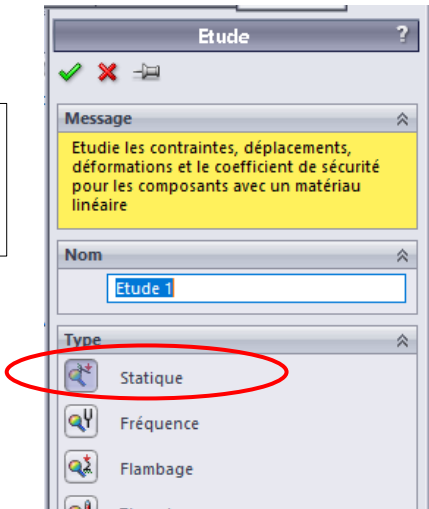
2 - Cliquer sur Simulation



3 - Conseiller étude - Nouvelle étude



4 - Choisir « Statique » puis Valider en cliquant sur le v vert

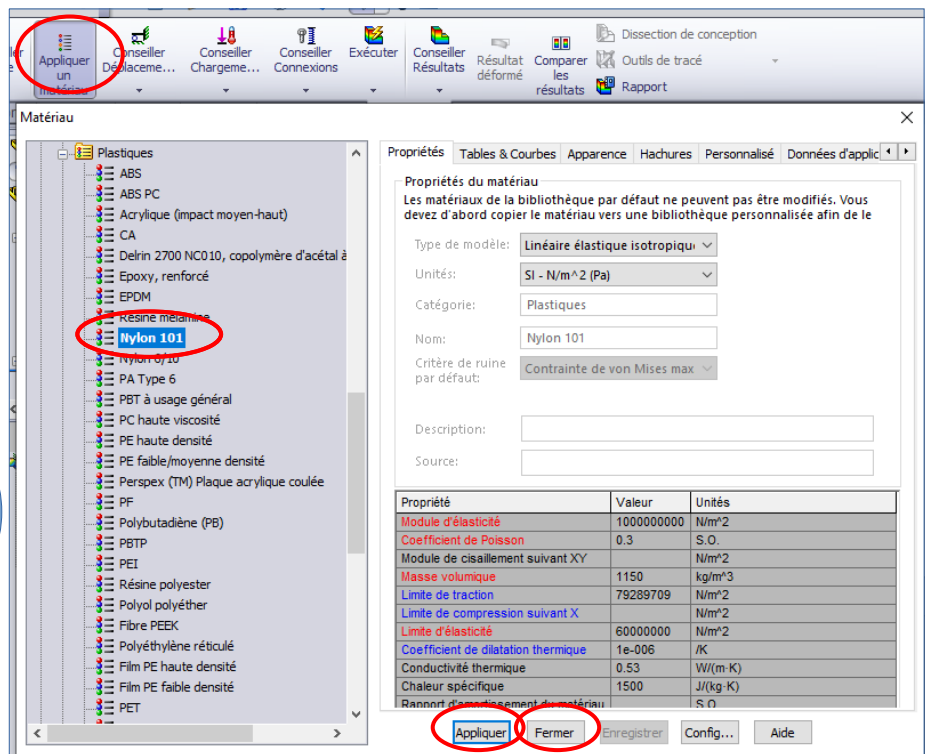


5 - Appliquer un matériau

Dans Plastique choisir Nylon 101-

- Cliquer sur Appliquer
- Cliquer sur Fermer

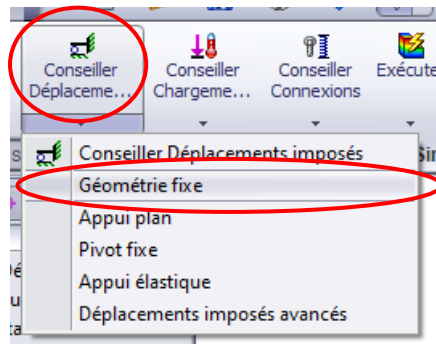
Objectif : Définir le matériau de la poutre



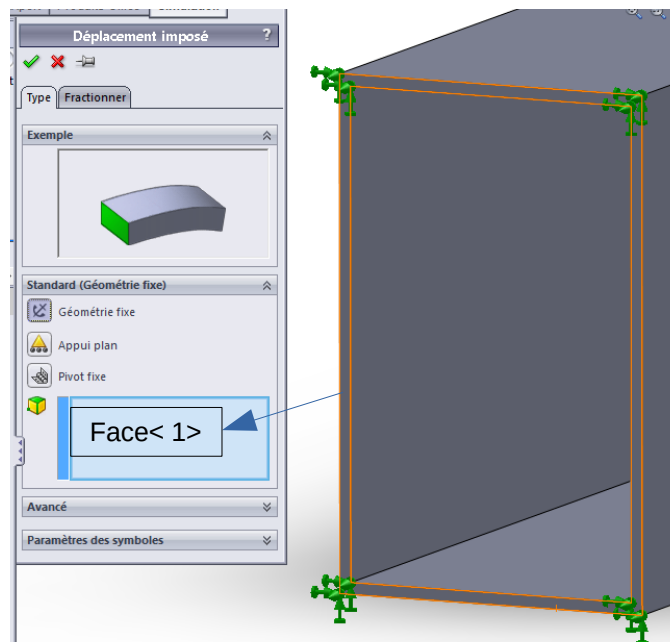
6 - Conseiller Déplacement

Géométrie Fixe

Objectif : Fixer une extrémité de la poutre qui ne pourra plus bouger

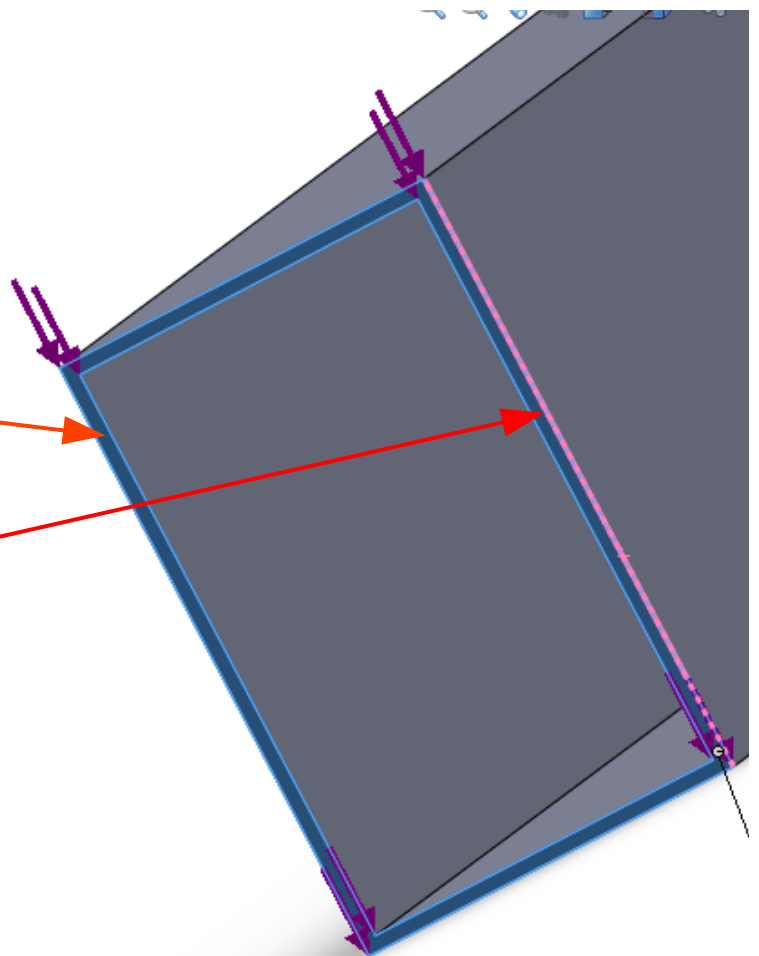
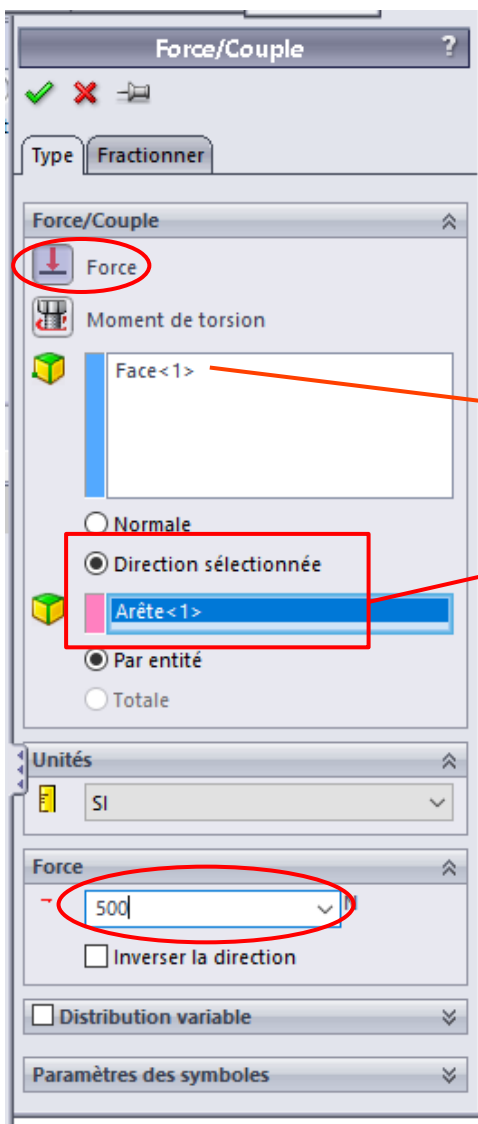
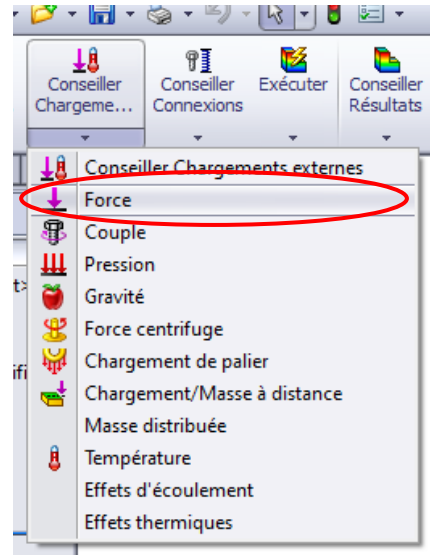


7 - Sélectionner la face (appuyer sur F5 en cas de difficulté) d'une des deux extrémités de la poutre - Valider en cliquant sur le v Vert



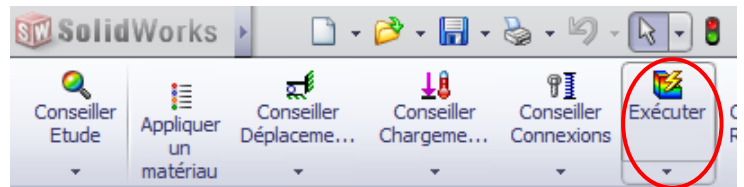
8 - Conseiller chargement
- Force

Objectif : Appliquer
une force verticale
vers le bas sur
l'autre extrémité de
la poutre



9 - Cliquer sur le v vert pour
valider

10 - Cliquer sur Exécuter



Objectif : Visualiser les contraintes et les déformations

11- Cliquer droit sur :
- déplacement puis montrer
- déformation puis montrer

