

Activité A8.1 : Découverte de l'égalité de Pythagore



Le théorème de Pythagore de Le blob, l'extra-média (3 min) →



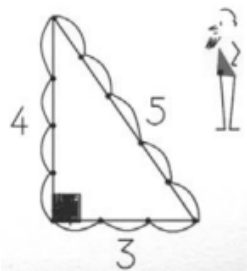
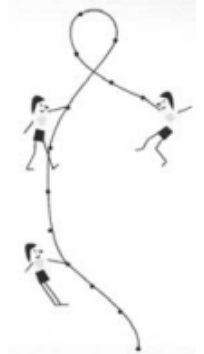
Regarde la vidéo et complète.

Pythagore est né à ..... en ..... au ..... siècle .....,  
il fonde la mathématique grecque avec ..... Il a aussi vécu en .....

Quel outil utilise les architectes égyptiens ? .....

Combien de nœuds y a-t-il sur la corde ? .....

Qu'obtiennent les égyptiens avec cette corde ? .....

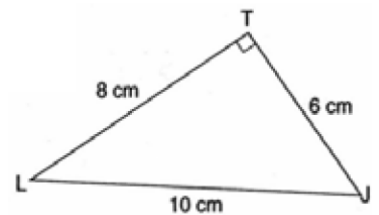


Quelle relation Pythagore a-t-il trouvé entre les nombres 3, 4, 5 ?

.....  
.....

Écrire la relation entre les nombres pour le triangle rectangle suivant.

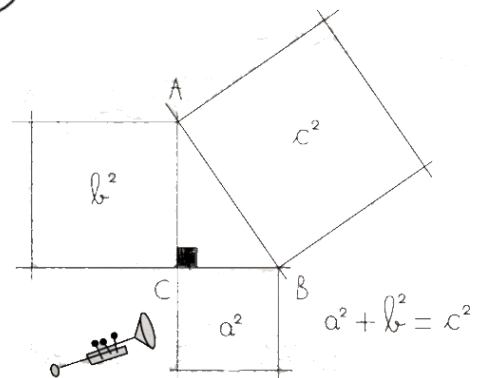
.....  
.....



L'égalité de Pythagore se formule



.....  
.....  
.....  
.....



Complète l'égalité : ..... =  $AC^2$  + .....

En plus de trouver cette égalité, que fait Pythagore ? .....